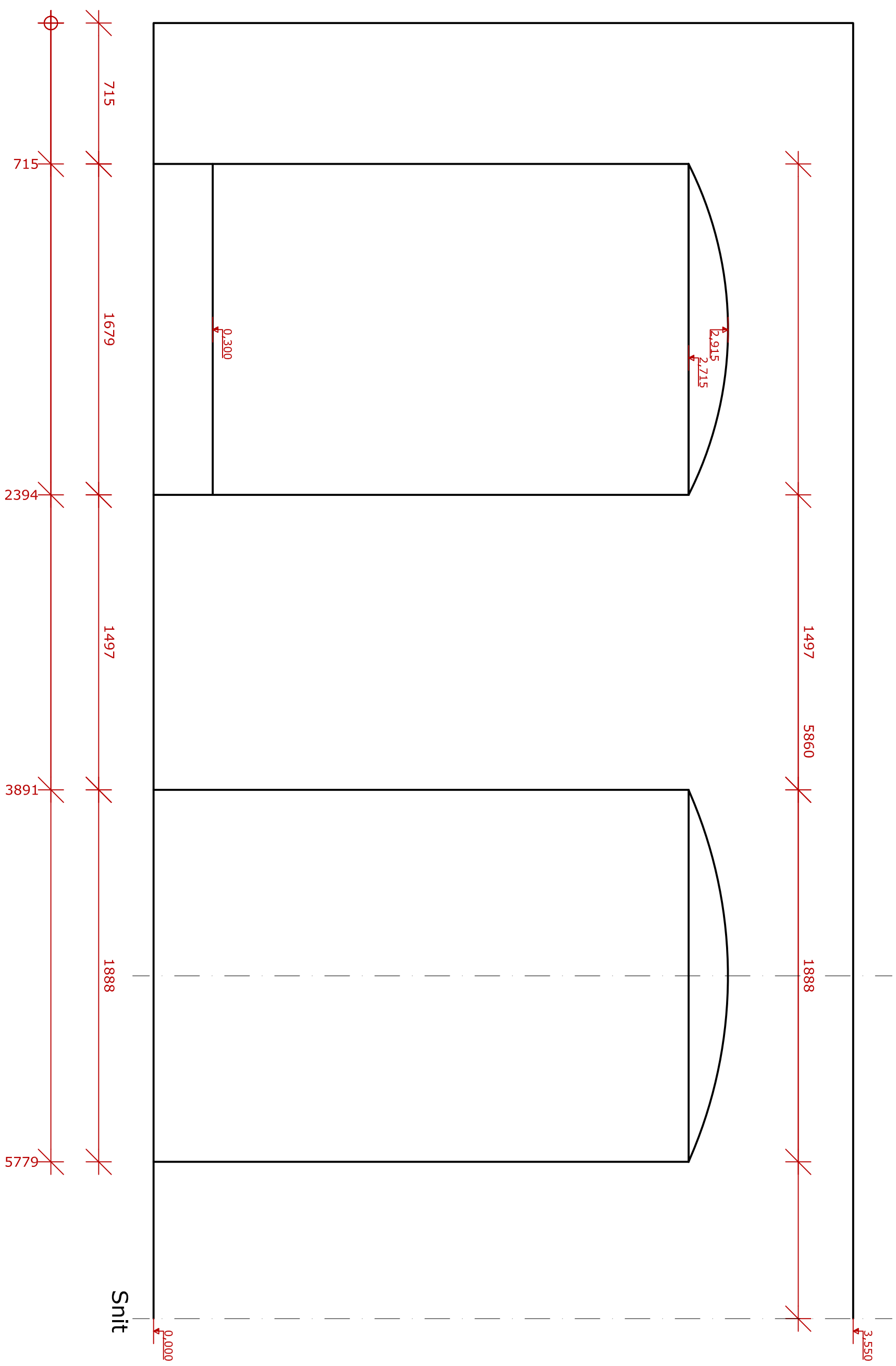


Mitten

Snit

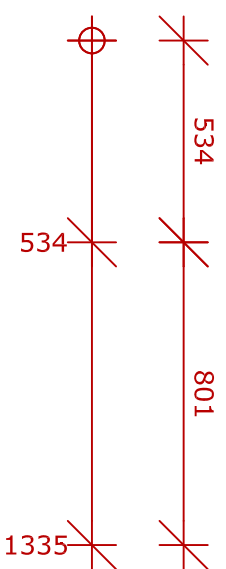
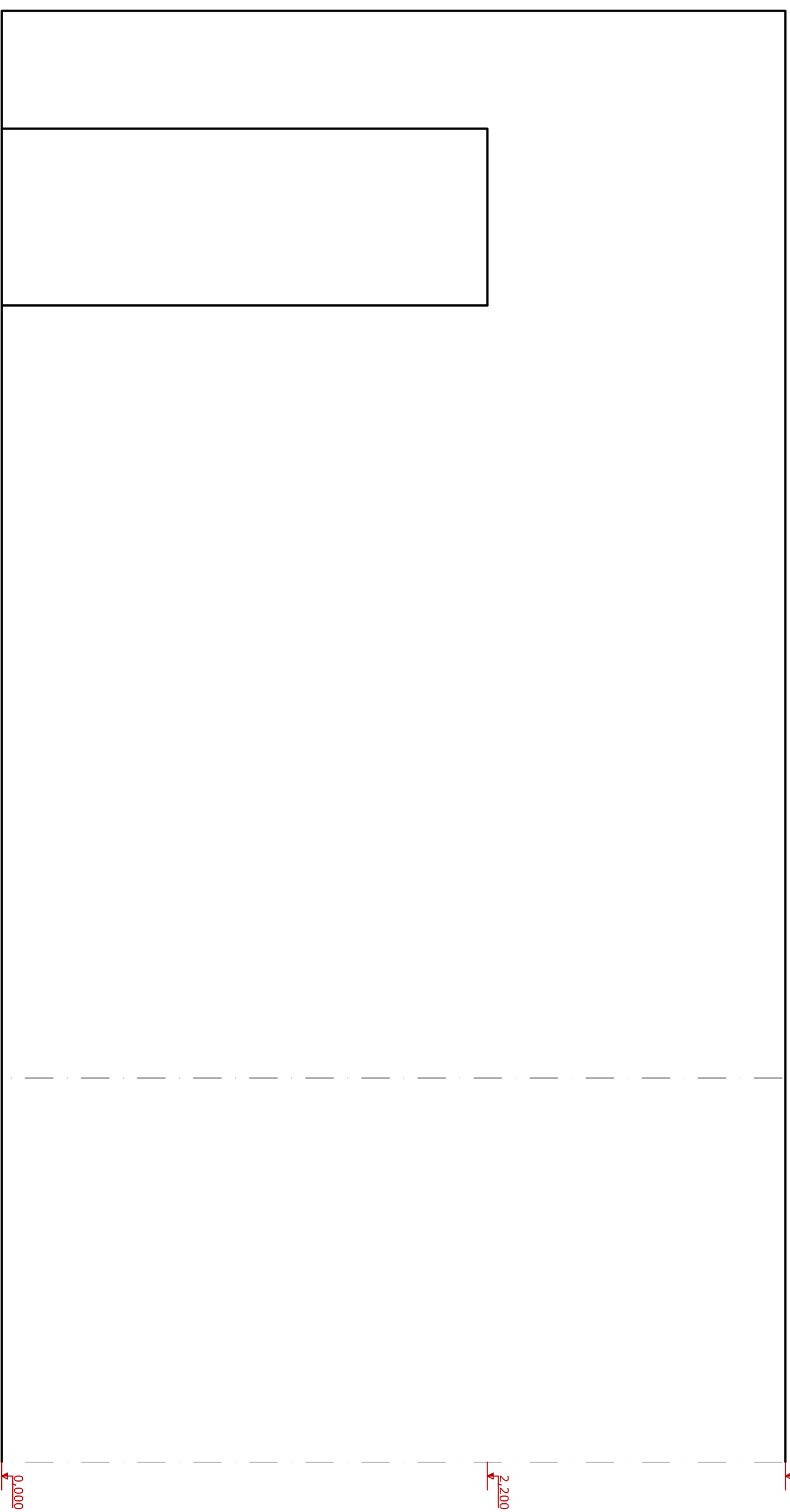


Side A

	Side A	1:20/A3-1af5
	Name: bna	

Mitten

Snit



Side C



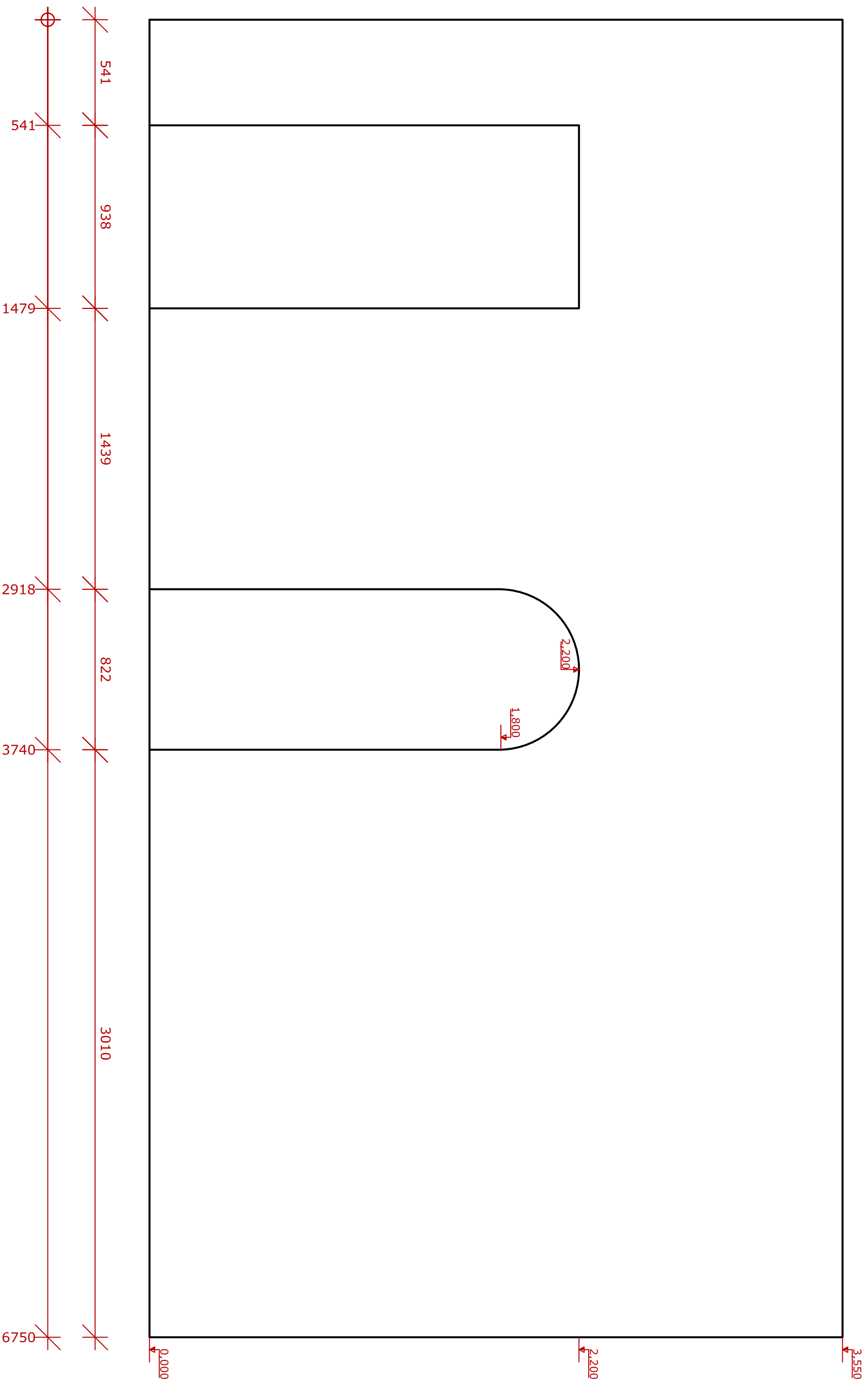
Fort Blankas
Degressive

Side C

Name:
bna

Dato:
28-06-2020

1:20/A3-3af5



Side D



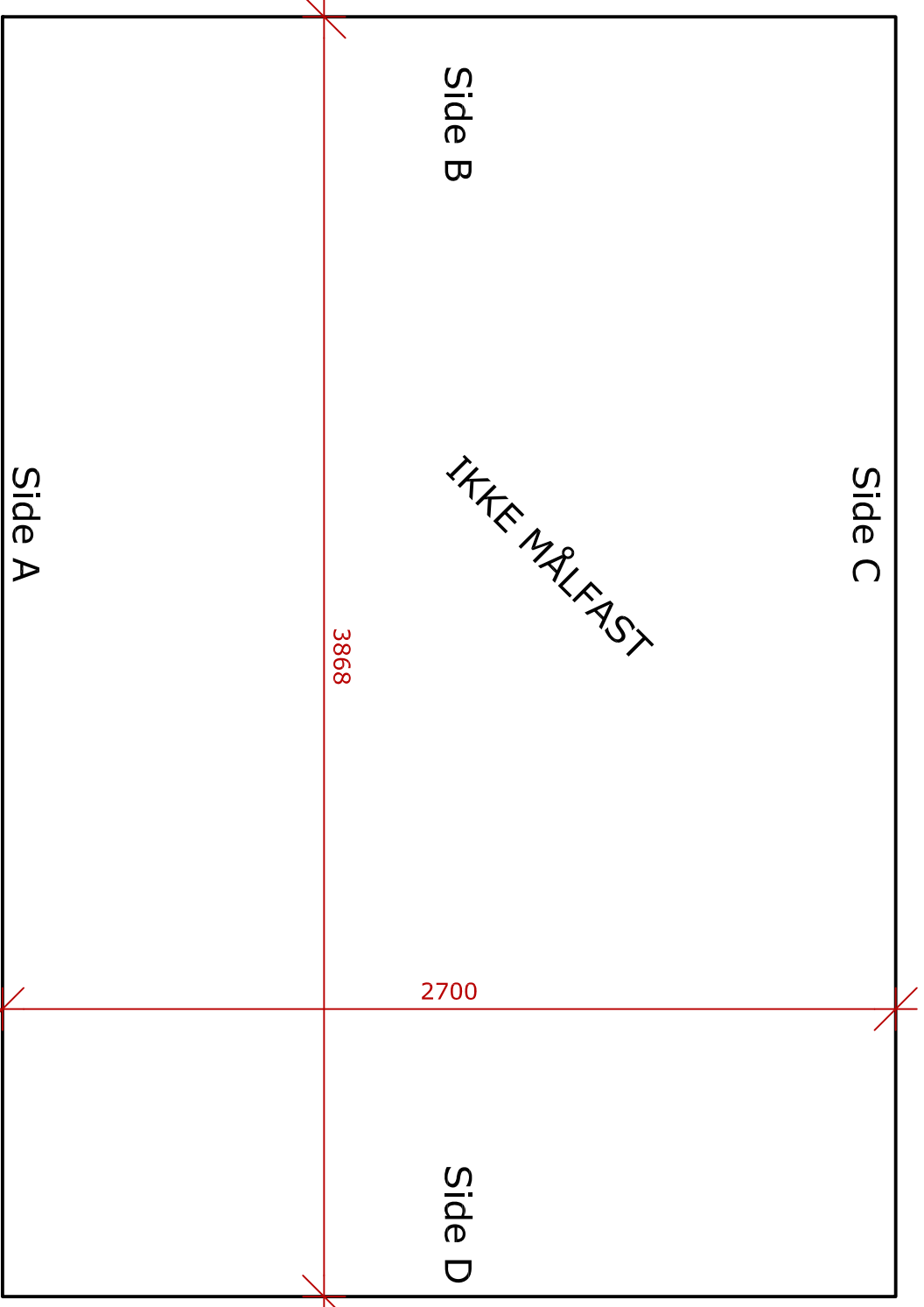
Fort Blankas
Degrestive

Side D

Name:
bna

Date:
28-06-2020

1:20/A3-4af5



Grundplan



grundplan	IKKE MÅLFAST		5af5
<small>Navn:</small> bna		<small>Dato:</small> 28-06-2020	